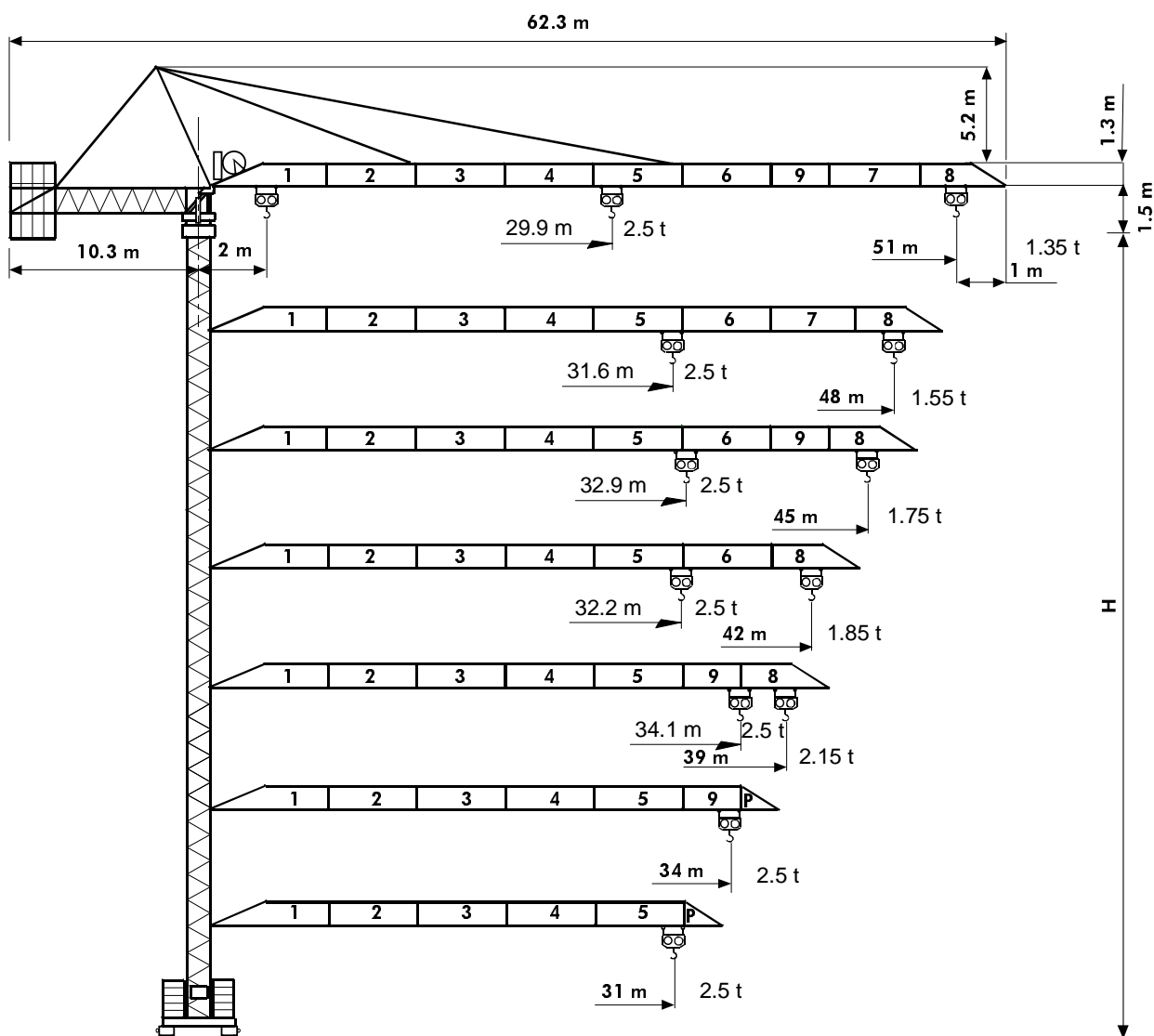


Gru a torre "City"

"City" Tower Crane • Grue à tour "City"

"City" Turmdrehkran • Grua torre "City"



CE FEM 1.001 A3

THE **ULTIMATE** CRANE™

Dati illustrativi non impegnativi
Con riserva di modifica senza preavviso

Specifications and data not binding
Subject to modification without notice

Données techniques seulement indicatives
Modifications réservées sans préavis

Angaben und Beschreibung unverbindlich
Änderungen vorbehalten ohne weitere Mitteilung

Dibujos y datos sin compromiso
Modificaciones reservadas sin preaviso

UTE.DOC.REV.003

"City" GTS 511/B-2.5 S12



GTS 511/B-2.5

Load Diagram

GB

Courbes de charges

F

Curvas de cargas

E

Diagramma di portata

I

Lastkurven

D

GTS 511/B-2.5																		
		10	13	15	18	20	23	25	28	31	34	36	39	42	45	48	51	
2.5 t - 29.9 m	t	2,5	2,5	2,5	2,5	2,5	2,5	2,5	2,5	2,4	2,16	2,03	1,85	1,7	1,57	1,45	1,35	
2.5 t - 31.6 m	t	2,5	2,5	2,5	2,5	2,5	2,5	2,5	2,5	2,5	2,3	2,16	1,97	1,81	1,67	1,55		
2.5 t - 32.9 m	t	2,5	2,5	2,5	2,5	2,5	2,5	2,5	2,5	2,5	2,41	2,26	2,06	1,89	1,75			
2.5 t - 32.2 m	t	2,5	2,5	2,5	2,5	2,5	2,5	2,5	2,5	2,5	2,35	2,21	2,01	1,85				
2.5 t - 34.1 m	t	2,5	2,5	2,5	2,5	2,5	2,5	2,5	2,5	2,5	2,5	2,35	2,15					
2.5 t - 34 m	t	2,5	2,5	2,5	2,5	2,5	2,5	2,5	2,5	2,5	2,5							
2.5 t - 31 m	t	2,5	2,5	2,5	2,5	2,5	2,5	2,5	2,5	2,5								

Altre installazioni

I

Autres implantations

F

Otras implantaciones

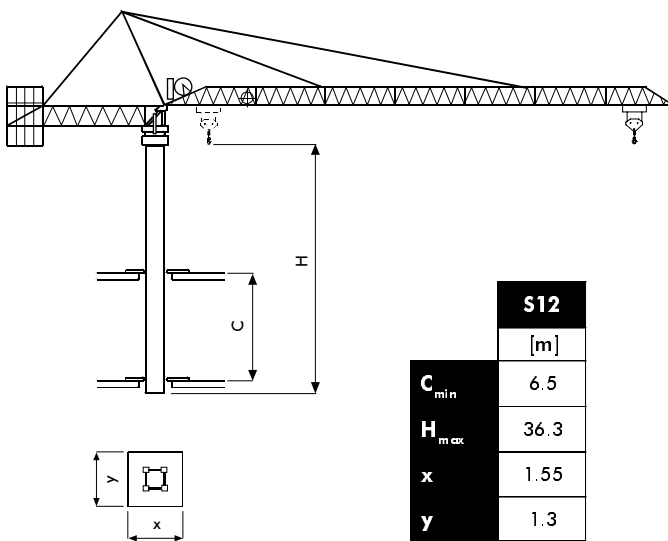
E

Other configurations

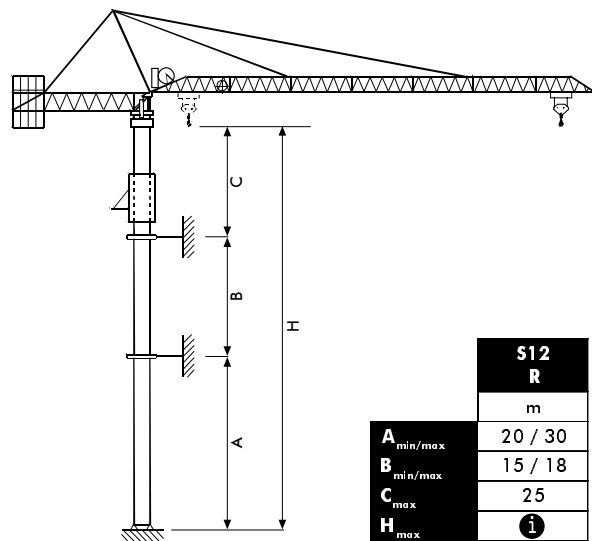
GB

Aufstellmöglichkeiten

D



i



i

Consult us

GB

Consultateci

I

Nous consulter

F

Auf Anfrage

D

Consultarnos

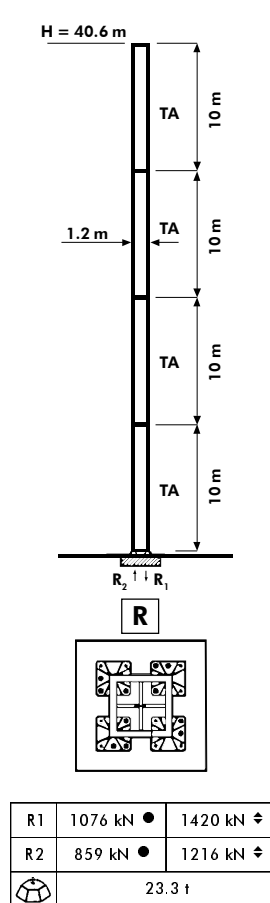
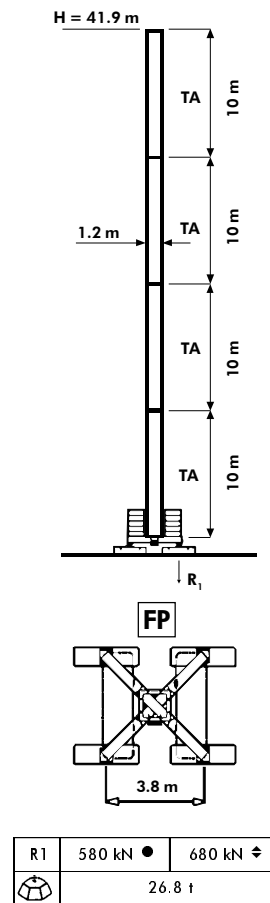
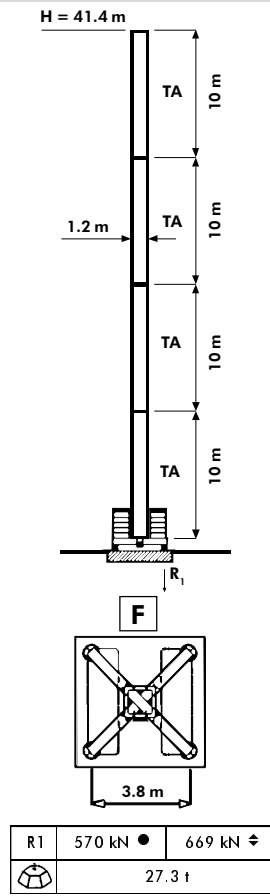
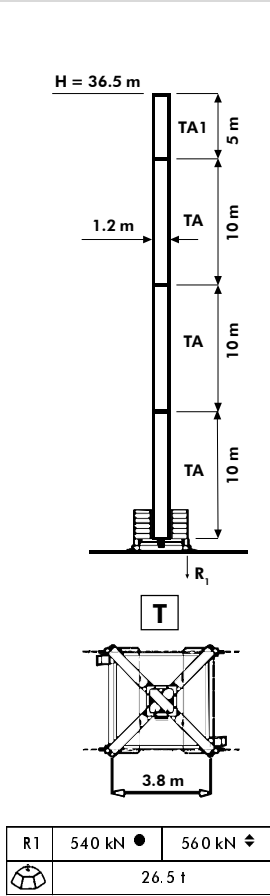
E



GTS 511/B-2.5

Tower **GB** Tour **F** Mástil **E**
 Torre **I** Turm **D**

S12



- I** Le prolungh S12 sono disponibili in lunghezze 2.5 m, 5 m, 10 m.
- GB** The available lengths for the S12 tower sections are 2.5 m, 5 m, 10 m.
- F** Les éléments de mât S12 sont disponibles en longueur 2.5 m, 5 m, 10 m.
- D** Die Turmschüsse S12 sind mit Längen 2.5 m, 5 m, 10 m verfügbar.
- E** Los tramos de torre S12 son disponibles en las medidas de largo 2.5 m, 5 m, 10 m.

- H** Altezza massima sotto gancho **I**
- In servizio
- ◆ Fuori servizio
- A vuoto, senza zavorra, braccio max., altezza max.
- H** Max. under hook height **GB**
- In service
- ◆ Out of service
- Without load, without ballast, max. jib and max. height
- H** Hauteur maxi. sous crochet **F**
- En service
- ◆ Hors service
- A vide, sans lest, avec flèche et hauteur maximum
- H** Höchste Hackenhöhe **D**
- In Betrieb
- ◆ Alternativlösung
- Ohne Last und Ballast, mit Maximalausleger und Maximalhöhe
- H** Maxima altura bajo gancho **E**
- En servicio
- ◆ Fuera de servicio
- Sin carga, sin lastre, con pluma y altura máxima



GTS 511/B-2.5

Meccanismi
Mechanisms



Mécanismes
Antriebe



Mecanismos



	15 APC 25 D1	36 * kVA	400 V - 50 Hz
	18 AFC 25 D1	39 * kVA	400 V - 50 Hz / 460 V - 60 Hz
			2000/14/CE

* Gru senza traslazione / Crane without travelling equipment / Grue sans translation / Krane ohne Schienenfahren / Grúa sin traslación

			m/min	f	kW	
	15 APC 25 D1		6	2.5	15	250 m
			26	2.5		
			53	1.25		
	18 AFC 25 D1 (VARIANT)		33	2.5	18	250 m
			39	2.05		
			49	1.58		
			59	1.26		
			66	1.12		

	DAD 2 2	0 - 25 - 50 m/min	1.1 - 2.2 kW
	DVF 3 4 D1 (VARIANT)	0 ⇒ 6 ⇒ 32 ⇒ 64 m/min	4 kW
	SSR 11 50	0 ⇒ 0.68 r.p.m.	50 Nm
	TAD 1 RP 2M3	0 - 24 m/min	2 × 3 kW

	Sollevamento	I	Hoisting	GB	Levage	F	Heben	D	Elevación	E
	Traslazione carrello		Trolleying		Distribution		Katzfahren		Distribución	
	Rotazione		Slewing		Orientation		Schwenken		Orientación	
	Traslazione		Travelling		Translation		Schienenfahren		Traslación	
	Direttiva sul livello acustico		Directive on noise level		Directive sur le niveau acoustique		Richtlinie für den Schall Leistungspegel		Directiva sobre el nivel acustico	
	Consultateci		Consult us		Nous consulter		Auf Anfrage		Consultarnos	
	Potenza totale richiesta		Power requirements		Puissance totale nécessaire		Geforderte Stromstärke		Potencia necesaria	
	Alimentazione		Power supply		Alimentation		Stromversorgung		Alimentación	

Gru Comedil s.r.l.

A Terex Company

Via S. Egidio 42/A, 33074 Fontanafredda (PN) - Italy
Tel. (+39) 0434 567 311 - Telefax (+39) 0434 998631

Internet e-mail: info@comedil.com

Internet home page: www.comedil.com

Divisione Automontanti

Via Alessandrina, 25 - 20095 Cusano Milanino (MI) - Italy
Tel. (+39) 02 613 16011 - Telefax (+39) 02 613 16034

Internet e-mail: info.CBR@comedil.com

www.terex-cranes.com